



درايو کاربری عمومی اینوت

GD10

دفترچه نصب و راه اندازی سریع





رعایت تمام نکات ایمنی و کاربردی مندرج در دفترچه انگلیسی سازنده ضروریست. این دفترچه همه مطالب را در بر ندارد.

### قدم اول: ۱۱ نکته ضروری که باید بدانید!

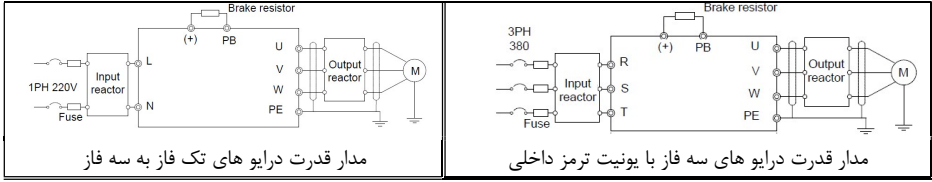
۱. جهت استپ/استارت موتور هرگز از قطع/وصل برق ورودی یا خروجی اینورتر استفاده نکنید.
۲. اگر دمای محیط بیش از  $40^{\circ}\text{C}$  یا ارتفاع محل نصب از سطح دریا بیش از **1000m** است، توان اینورتر باید حداقل یک رنج بالاتر از بار آن باشد.
۳. اینورتر را بصورت عمودی نصب کنید و مطمئن شوید که تهویه گرما بخوبی صورت می‌گیرد. در هر حال حداقل **10cm** فضای آزاد در اطراف دستگاه لازم است.
۴. رطوبت، گردوخاک و ذرات شیمیایی/خورنده به دستگاه آسیب می‌زند. تمهیدات لازم را ببینید.
۵. فیوز تندسوز (fast) با مشخصه **aR**، بهترین حفاظت برای ورودی اینورتر است.
۶. اگر نوسانات ولتاژ ورودی اینورتر بیش از ۳٪ باشد، استفاده از چوک ورودی ضروریست.
۷. چنانچه طول کابل موتور بیش از **50m** است، نصب چوک در خروجی اینورتر توصیه می‌گردد.
۸. استفاده از سیستم ارت استاندارد برای دستگاه توصیه می‌گردد.
۹. دقت شود اینورتر ورودی سه‌فاز، به هیچ‌وجه نیازی به سیم نول ندارد.
۱۰. چنانچه بیش از یکسال است که دستگاه به برق متصل نشده است، خازن‌ها باید احیا گردند.
۱۱. جهت کاهش نویز روی تجهیزات جانبی از کابلهای شیلددار جهت ارتباط موتور به اینورتر استفاده نمایید.

### قدم دوم: اتصال کابل‌های قدرت

کابل برق ورودی، موتور و ... را با توجه به توضیحات جدول زیر وصل نمایید. لطفاً خیلی دقت کنید!

ترمینال	رنج مربوطه	توضیحات
L, N	اینورتر ورودی تکفاز	این ترمینال‌ها برای اتصال فاز و نول ورودی است.
R, S, T	اینورتر ورودی سه‌فاز	این ترمینال‌ها برای اتصال سه‌فاز ورودی است.
U, V, W	همه رنج‌ها	این ترمینال‌ها برای اتصال به موتور سه‌فاز است.
PE	همه رنج‌ها	این ترمینال برای اتصال کابل ارت است.
PB, (+)	همه رنج‌ها	برای اتصال به مقاومت ترمز (در صورت نیاز)
سربندی	اینورتر ورودی تکفاز	اگر ولتاژ پلاک موتور ۱۱۰/۲۲۰ است، موتور را بصورت <u>ستاره</u> و اگر ۲۲۰/۳۸۰ است آن را <u>مثلث</u> سربندی کنید.
کلاف‌های موتور	اینورتر ورودی سه‌فاز	اگر ولتاژ پلاک موتور ۲۲۰/۳۸۰ است، موتور را بصورت <u>ستاره</u> و اگر ۳۸۰/۶۶۰ است آن را <u>مثلث</u> سربندی کنید.
دمای محیط کاری قابل تحمل	-10c....50c	در دمای بالاتر از 40c به ازای هر درجه افزایش جریان دهی درایو ۱% کاهش می‌یابد. تغییرات دمایی محیط نیز باید کمتر از 0.5c/min باشد

شکل زیر نحوه اتصال تجهیزات قدرت به اینورتر را نشان می‌دهد.



مدار قدرت درایو های تک فاز به سه فاز

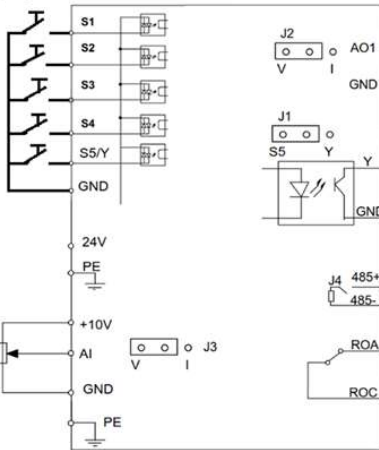
مدار قدرت درایو های سه فاز با یونیت ترمز داخلی

**قدم سوم: اتصالات مدار کنترل:**

حداکثر اضافه بار	۱۵۰٪ به مدت ۶۰ ثانیه	۱۸۰٪ به مدت ۱۰ ثانیه
ورودی آنالوگ	AI	Jumper J3 0-10V/0-20mA تغییر از مد ولتاژی به جریانی به جریانی با 5kΩ باشد
خروجی آنالوگ	AO1	Jumper J2 0-10V/0-20mA تغییر از مد ولتاژی به جریانی به جریانی با
رله خروجی	RO	داری کنتاکت با ظرفیت 3A/AC250V و 1A/DC30V

ورودی‌های دیجیتال

(چرخش راستگرد)  
(جاگ یا چرخش آرام)  
(ریست خطا)



ورودی آنالوگ

خروجی آنالوگ

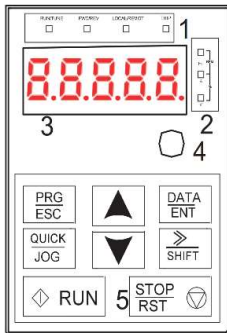
خروجی دیجیتال

شبکه مد باس

رله خروجی  
(چرخش موتور)

برای اتصالات مدار کنترل از دیاگرام زیر کمک بگیرید (تنظیمات پیش فرض با پرانتز مشخص شده‌اند)

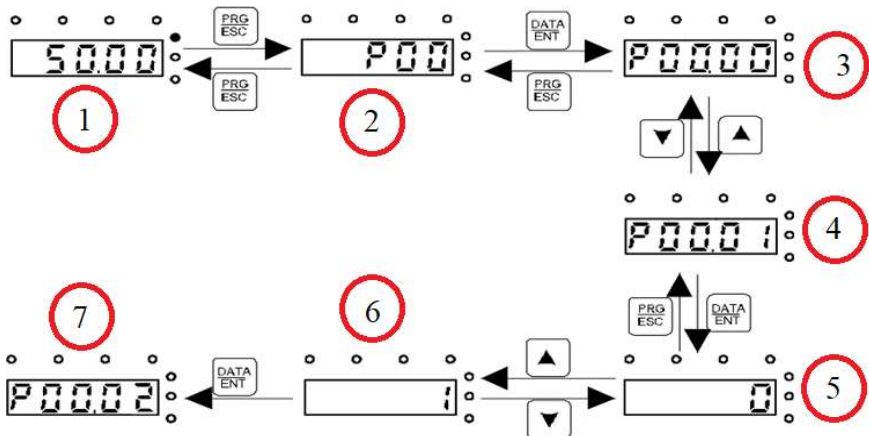
**قدم چهارم: کار با نمایشگر (کیپد)**



اکنون برق ورودی دستگاه را وصل کنید. نمایشگر دستگاه و توضیحات اجزای آن به شرح صفحه بعد است.

آیتم	نام	توضیحات
۱: LEDهای وضعیت	RUN/TUNE	روشن: کارکرد موتور چشمک‌زن: در حال شناسایی موتور
	FWD/REV	نشانگر تغییر جهت چرخش (راستگرد یا چپگرد)
	LOCAL/REMOT	خاموش: کنترل از کیبورد چشمک‌زن: کنترل از ترمینال روشن: از مَدَباس
	TRIP	روشن: در وضعیتِ فالت چشمک‌زن: در وضعیتِ هشدار
۲: LEDهای واحد	Hz, A, V	عدد نمایش داده شده فرکانس، جریان، ولتاژ است
	Hz+A	عدد نمایش داده شده سرعت است (RPM)
	A+V	عدد نمایش داده شده درصد است (%)
۳:	نمایشگر	نمایش اعداد و پارامترها
۴:	ولوم کیبورد	جهت تغییر دور از روی نمایشگر
۵: دکمه‌ها	$\frac{PRG}{ESC}$	ورود/خروج از پارامتر و گروه پارامتر
	$\frac{DATA}{ENT}$	پیشروی قدم‌به‌قدم / ذخیره تغییر پارامترها
	$\blacktriangle \blacktriangledown$	افزایش/کاهش اعداد و پارامتر
	$\gg$	دیدن ترتیبی پارامترهای مانیتورینگ / انتخاب رقم هنگام تغییر مقدار یک پارامتر
	$\frac{SHIFT}{RUN}$	استارت موتور در حالت کار از روی کیبورد
	$\frac{STOP}{RST}$	استپ موتور / ریست فالت و آلام
	$\frac{QUICK}{JOG}$	عملکرد این دکمه با پارامتر P07.02 قابل تنظیم است.

برای یادگیری بیشتر کافی است در شکل زیر روند تغییر پارامتر P00.01 از 0 به 1 را مشاهده نمایید:



وقتی که اینورتر برق دار می شود فرکانس رفرنس آن مطابق مرحله ۱ روی مانیتور چشمک میزند. اگر اینگونه نبود با فشار دادن دکمه  $\frac{PRG}{ESC}$  عدد چشمک زن را بر روی مانیتور ایجاد کنید. (دقت شود در این مرحله باید LED مربوط به فرکانس (Hz) روشن باشد). با فشار دادن دکمه  $\frac{PRG}{ESC}$  مطابق مرحله ۲ وارد گروه پارامترها شوید. با فشار دادن دکمه  $\frac{DATA}{ENT}$  مطابق شکل ۳ وارد زیر گروه پارامترها شوید. با استفاده از دکمه های جهت بالا و یا پایین پارامتر مد نظر خود را مطابق مرحله ۴ انتخاب کنید. بعد از انتخاب پارامتر با فشار دادن دکمه  $\frac{DATA}{ENT}$  مطابق مرحله ۵ وارد پارامتر شوید و با استفاده از دکمه های بالا و پایین مقدار آن را همانند مرحله ۶ تنظیم نمایید. در نهایت با فشار دادن دکمه  $\frac{DATA}{ENT}$  مقدار تنظیمی ذخیره می شود و مانیتور پارامتر بعدی را جهت تنظیم نمایش می دهد (مرحله ۷). قابل ذکر است در هر مرحله ای که باشید با فشار دادن دکمه  $\frac{PRG}{ESC}$  به مرحله قبل هدایت می شوید.

### قدم پنجم: تنظیم پارامترهای مهم

حال باید پارامترهای درایو را بر اساس کاربری آن تنظیم گردد. در جدول زیر پارامترهای پر کاربرد درایو ارائه شده اند، در ادامه نیز چندین مثال عملی از عملکرد درایو آورده شده است که می تواند بسیاری از راه اندازی ها را پشتیبانی کند.

**نکته:** چنانچه درایو قبلا تنظیم شده است و می خواهید مجدداً آن را تنظیم کنید پیشنهاد می شود با تنظیم  $P00.18=1$  همه پارامترها را به **تنظیمات کارخانه** بازگردانید.

پارامتر	نام	توضیحات	پیش فرض
<b>P00: تنظیمات اصلی</b>			
P00.01	محل استارت	0: کبید 1: ترمینال	2: شبکه مَدباس
P00.03		حداکثر فرکانس خروجی ممکن	50Hz
P00.04		حد بالای فرکانس کاری	50Hz
P00.05		حد پایین فرکانس کاری	0Hz
P00.06	محل اول/دوم	0: P00.10 1: ولوم کبید	2: AI
P00.07	تنظیم فرکانس	6: چندسرعت 7: کنترل PID	8: شبکه مَدباس
P00.08	حد بالای P00.07	0: نسبت به P00.03 1: نسبت به محل اول (P00.06)	
P00.09	محل نهایی تنظیم فرکانس	0: محل اول 2: جمع محل اول/دوم 3: تفریق محل اول/دوم 4: بیشترین محل اول/دوم 5: کمترین محل اول/دوم	1
P00.10	فرکانس کبید	تنظیم فرکانس از کبید	50Hz
P00.11	ACC	شتاب استارت اصلی (ACC) بر حسب ثانیه	
P00.12	DEC	شتاب استپ اصلی (DEC) بر حسب ثانیه	
P00.13	جهت چرخش	0: راستگرد 1: چپگرد 2: چپگرد ممنوع!	0
P00.16	عملکرد AVR	0: غیرفعال 1: فعال	1
P00.18	ریست کارخانه‌ای	1: ریست تنظیمات 2: ریست اطلاعات خطاها	
<b>P01: تنظیمات استپ/استارت</b>			
P01.00	مَد استارت	0: استارت از فرکانس P01.01 1: تزریق جریان DC قبل از استارت	1
P01.01		فرکانس استارت	0.5

0 S	مدت زمان ایستادن روی فرکانس استارت (P01.01)	P01.02
0%	مقدار جریان DC قبل از شروع حرکت برای 1=P01.00	P01.03
0S	مدت زمان تزریق جریان DC قبل از شروع حرکت	P01.04
0	روش استپ 0: با شیب تنظیمی 1: خلاص کردن (Coast)	P01.08
0 Hz	فرکانس اعمال ترمز DC هنگام استپ	P01.09
0 S	تاخیر زمانی برای اعمال ترمز DC	P01.10
0%	شدت جریان ترمز DC (برحسب %)	P01.11
0 S	مدت زمان اعمال ترمز DC	P01.12
0 S	مدت زمان توقف قبل از تغییر جهت چرخش	P01.13
1	0: صفر 1: P01.01 2: با توجه به P01.15, P01.24	P01.14
0.5	فرکانس استپ	P01.15
0	0: عدم استارت 1: استارت در صورت وجود فرمان از ترمینال	P01.18
0	واکنش درایو به تنظیم فرکانس کمتر از 0.05 P00 0: ادامه کار روی 0.05 P00 1: توقف 2: Stand-by	P01.19
0s	تأخیر استارت مجدد اگر فرکانس < 0.05 P00 و 2=P01.19	P01.20
0	راه‌اندازی مجدد در صورت قطع اوصول برق: 0: خیر 1: بله	P01.21
1s	زمان تأخیر راه‌اندازی مجدد اگر 1=P01.21 باشد.	P01.22
0s	زمان تأخیر راه‌اندازی بعد از صدور فرمان استارت	P01.23
0s	زمان تأخیر در استپ موتور	P01.24

### P02: پارامترهای موتور

02.05	جریان نامی (A)	02.03	سرعت نامی (rpm)	02.01	توان نامی (kW)
02.10	جریان بی‌باری (A)	02.04	ولتاژ نامی (V)	02.02	فرکانس نامی (Hz)
2	موتور Force-Cool	0: غیر فعال 1: موتور Self-Cool 2: موتور Force-Cool		حفاظت اضافه بار	P02.26
100		تنظیم حفاظت جریانی (درصد جریان واقعی به جریان نامی موتور)			P02.27

### P04: تنظیمات کنترل V/F

0	0: خطی 1: چند نقطه	شکل منحنی V/F	P04.00
0%	تقویت گشتاور اولیه یا Boost (0% یعنی تنظیم اتوماتیک)	گشتاور استارت	P04.01
20%	فرکانس اتمام تقویت گشتاور (برحسب %)		P04.02
	تنظیمات تعیین نقاط V/F وقتی 1=P04.00 باشد.	نقاط V/F	P04.03-04.08
100	درصد لغزش یا Slip موتور (100% یعنی لغزش نامی)	لغزش موتور	P04.09
10	ضریب کنترل نوسان در فرکانس های پایین/بالا		P04.10 P04.11
30Hz	تعیین مرز فرکانس مربوط به P04.10, P04.11		P04.12
0	کاهش اتوماتیک مصرف انرژی پمپ و فن: 0: غیر فعال 1: فعال	کاهش مصرف انرژی	P04.26

P05: تنظیمات ترمینال‌های ورودی				
05.01	ترمینال S1	0: غیرفعال 1: راستگرد	11: کاهش سرعت 12: حذف سرعت	26: استپ‌تراورس 27: مکث تراورس
05.02	ترمینال S2	2: چپگرد 3: استپ لحظه‌ای	16: سرعت اول 17: سرعت دوم	28: ریست کانتر 30: منع ACC/DEC
05.03	ترمینال S3	4: جاگ راستگرد 5: جاگ چپگرد	18: سرعت سوم 19: سرعت چهارم	31: شمارش کانتر 33: مکث UP/Down
05.04	ترمینال S4	6: استپ خلاصی 7: ریست فالت	20: مکث چندسرعت 21: انتخاب شتاب 1	34: ترمز DC 36: P00.01=0
05.04	ترمینال S4	8: مکث 9: فالت خارجی	22: انتخاب شتاب 2 25: مکث PID	37: P00.01=1 38: P00.01=2
05.05	ترمینال S5	10: افزایش سرعت	13 تا 15: شیف‌ت بین محل‌های تنظیم فرکانس	
05.10	پلاریته ورودیها	قطع/وصل بودن اولیه ترمینال‌های فوق (بصورت هگز)		000
05.11	فیلتر زمانی	فیلتر زمانی سوئیچ‌های فوق		0.01s
05.13	چگونگی استپ استارت 3/2 سیمه	0: سوئیچ راستگرد/چپگرد 2: پوش باتوم استپ/استارت + سوئیچ جهت (توضیح بیشتر در مثال ۲) 3: پوش باتوم راستگرد/چپگرد/استپ	1: سوئیچ استارت/جهت	0
05.14	تاخیر زمانی	تاخیر زمانی در عملکرد بعد از قطع/وصل ترمینال‌های فوق		0s
05.32	حد بالا/پایین ولتاژ ولوم	حد بالا/پایین ولتاژ ورودی آنالوگ ولوم کبید		0v
05.34	حد بالا/پایین	حد بالا/پایین		10v
05.33	کمیت مربوطه	حد بالا/پایین کمیت (فرکانس، گشتاور ...)	مرتبط با ولوم کبید	0%
05.35	فیلتر سیگنال‌ها	فیلتر سیگنال‌ها		100%
05.xx		P05.36: ولوم P05.41: AI		0.1s

P06: تنظیمات ترمینال‌های خروجی				
06.01	ترمینال Y1	0: غیرفعال 1: در حال کار	6: P08.32 8: فرکانس نهایی	14: P11.09 15: P11.11
06.03	ترمینال RO	2: راستگرد 3: چپگرد	9: فرکانس صفر 10: P00.04	18: P08.25 19: P08.26
06.03	ترمینال RO	4: جاگ 5: فالت	11: P00.05 12: آماده کار	20: فالت خارجی 22: P08.27
06.05	پلاریته خروجیها	NO/NC بودن ترمینال‌های فوق (بصورت هگز)		0
06.06-06.11	تاخیر زمانی	تاخیر در قطع/وصل ترمینال‌های فوق (ON/OFF Delay)		0s

0	0: فرکانس موتور 1: فرکانس تنظیمی 2: فرکانس شتاب 3: دور موتور	4:5: جریان موتور 6: ولتاژ موتور 7: توان موتور 8: گشتاور تنظیمی	9: گشتاور موتور 10: ولوم کپید AI: 11 14 و 15: از مَدباس	ترمینال AO1	P06.14
0%	حدِ بالا/پایین کمیتِ	حدِ بالا/پایین کمیت (فرکانس، گشتاور ...) مربوط به AO1			P06.17
100%	حدِ بالا/پایین			AO1	P06.19
0v	حدِ بالا/پایین ولتاژ یا جریان	AO1 (در مَد جریانی 0.5v=1mA)			P06.18
10v	سیگنال AO1				P06.20
0s	فیلتر زمانی سیگنال AO1				P06.21
<b>P07: پارامترهای کپید و سیستم</b>					
0	پسورد برای تنظیم پارامترها			رمز حفاظتی	P07.00
1	0: غیر فعال 1: جاگ 2: تغییر نمایش بکمک SHIFT 3: تغییر جهت 4: ریسِت مقدار UP/Down 5: استپِ خلاصی 6: شیفِت P00.01 7: تنظیماتِ سریع			عملکرد دکمه QUICK/JOG	P07.02
	تنظیم شیفِت بین مقادیر مختلف با P00.01			شیفِت P00.01	P07.03
	امکان استپ موتور با STOP/RST در حالت‌های مختلف			تنظیم STOP	P07.04
	انتخاب پارامترهای مختلف برای مانیتور با استفاده از فشردن متناوب دکمه SHIFT در حالت کار یا توقف			مانیتور ترتیبی با دکمه SHIFT	P07.05-07.07
1	ضرایب جهت اصلاح مقدار نمایش داده شده برای مقادیر فرکانس، سرعت دورانی و خطی			ضرایب جهت تغییر نمایش	P07.08-07.10
●	عدم فالت			فالت فعلی	P07.27
●	1 فالت قبل			1 فالت قبل	P07.28
●	2 فالت قبل			2 فالت قبل	P07.29
●	3 فالت قبل			3 فالت قبل	P07.30
●	4 فالت قبل			4 فالت قبل	P07.31
●	5 فالت قبل			5 فالت قبل	P07.32
	فالت فعلی	1 فالت قبل	2 فالت قبل		
●	P07.33	P07.41	P07.49	فرکانس موتور	
●	P07.34	P07.42	P07.50	فرکانس شتاب	
●	P07.35	P07.43	P07.51	ولتاژ موتور	
●	P07.36	P07.44	P07.52	جریان موتور	جزئیات ثبت شده در لحظه وقوع فالت
●	P07.37	P07.45	P07.53	ولتاژ DC-Bus	
●	P07.38	P07.46	P07.54	دمای اینورتر	
●	P07.39	P07.47	P07.55	وضعیت ترمینال‌های ورودی	
●	P07.40	P07.48	P07.56	وضعیت ترمینال‌های خروجی	



●	نمایش دمای ماژول خروجی اینورتر (°C)	P07.12
●	نمایش وزن نرم افزار دستگاه	P07.13
●	نمایش ساعت کارکرد موتور	P07.14
●	نمایش مقادیر نامی توان/ولتاژ/جریان اینورتر	P07.18 -07.20

### P08: تنظیمات پیشرفته

	شتاب استارت/استپ دوم – قابل انتخاب با DI	ACC 2	P08.00
		DEC 2	P08.01
5Hz	شتاب استارت اصلی (ACC) برحسب ثانیه	فرکانس جاگ	P08.06
	شتاب ACC/DEC حرکت جاگ	شتابهای جاگ	P08.07P 08.08
	تنظیمات مربوط به عملکرد Traverse	عملکرد تراورس	P08.15- 08.18
0	با رسیدن تعداد شمارش کانتر به هریک از این مقادیر یک رله برای	شمارش نهایی و	P08.25
0	فعال شدن قابل تنظیم است.	میانی کانتر	P08.26
0 min	دقایق کارکرد موتور برای فعال شدن رله تنظیم شده	زمان کارکرد موتور	P08.27
0	تعداد دفعات ریست اتوماتیک فالت و استارت مجدد	دفعات ریست فالت	P08.28
1s	تاخیر زمانی بین وقوع فالت تا استارت اتوماتیک	تاخیر در ریست	P08.29
50Hz	در بالای فرکانس P08.32، رله تنظیمی فعال شده و در زیر آن قطع	فرکانس رله	P08.32
5%	میشود (بعد از تاخیر زمانی P08.33)	تأخیر در قطع	P08.33
0Hz	دامنه فعال شدن رله در تنظیم روی فرکانس نهایی (8)	دامنه عملکرد رله	P08.36
0	عملکرد چاپر ترمز دینامیکی (مقاومتی): 0: غیر فعال 1: فعال	ترمز دینامیکی	P08.37
	ولتاژ عملکرد چاپر ترمز (اگر ولتاژ نرمال است تغییر ندهید)	ولتاژ عملکرد چاپر	P08.38
0	0: عملکرد بهینه 1: دائماً روشن	عملکرد فن درایو	P08.39
	تنظیمات نوع PWM و محدودیت فرکانس سوئیچینگ	تنظیمات PWM	P08.40
	تنظیمات پیشرفته نوع مدولاسیون موج خروجی	OverModulation	P08.41
	تنظیمات اضافی مربوط به ولوم کیپد و UP/Down		P08.42- 08.47
0	قدرت ترمز Flux (تخلیه انرژی ترمزی درون هسته موتور)	ترمز Flux	P08.50

### P09: تنظیمات کنترل PID

0	0: P09.01 ولوم کیپد 1: ولوم کیپد 2: AI	محل تنظیم Set-Point	P09.00
0%	تنظیم Set-Point از کیپد وقتی P09.00=0 باشد		P09.01
1	4: شبکه مدباس	محل اتصال فیدبک/سنسور	P09.02
0	با افزایش دور موتور، مقدار سنسور 0: زیاد 1: کم میشود	مشخصه سیستم	P09.03

P09.04-09-06	ضرایب P, I, D	ضریب P: P09.04	ضریب I: P09.05	ضریب D: P09.06
P09.07	نمونه برداری	فاصله زمانی نمونه برداری از فیدبک/سنسور		
P09.08	اختلاف مجاز	محدوده مجاز خطا که در آن محدوده دور ثابت می‌ماند		
P09.09	حداکثر و حداقل	100		
P09.10	فرکانس	0		
P09.11	تشخیص قطع	اگر مقدار فیدبک کمتر از P09.11 باشد و زمانی به اندازه P09.12 هم		
P09.12	فیدبک/سنسور	سپری شود، اعلام فالت PIDE می‌شود		

### P10: تنظیمات عملکرد چندسرعت

P10.02-10.32 16 پله فرکانس مربوط به چندسرعت (100...-100%)

### P11: تنظیمات حفاظتی

P11.01	هنگام افت ولتاژ	0:تداوم کارکرد با کاهش دور مدیریت شده I:اعلام فالت		
P11.02	لحظه‌ای شبکه	شیب کاهش دور در حالت P11.01=0 (برحسب Hz/s)		
P11.03	هنگام اضافه ولتاژ در	0:اعلام فالت I:مدیریت اضافه ولتاژ با عدم کاهش دور		
P11.04	کاهش دور	مقدار اضافه ولتاژ برای حالت P11.03=1 (برحسب %)		
P11.05		برای غیرفعال کردن حفاظت جریانی (پیش فرض فعال است)		
P11.06	محدودیت جریان	محدود کردن جریان موتور با کاهش دور (هنگام کارگذاری) یا با توقف		
P11.07	شیب کاهش دور	افزایش دور (هنگام شتاب گیری-ACC)		
P11.09	جریان عملکرد لوله	اگر جریان موتور از P11.09 بیشتر شود و مدت زمانی به اندازه		
P11.10	زمان تأخیر عملکرد	P11.10 ادامه یابد، رله تنظیم شده عمل می‌کند		
P11.11	جریان عملکرد لوله	اگر جریان موتور از P11.11 کمتر شود و مدت زمانی به اندازه P11.12		
P11.12	زمان تأخیر عملکرد	ادامه یابد، رله تنظیم شده عمل می‌کند		
P11.13	تنظیم عملکرد رله فالت	یکان: هنگام فالت آندر ولتاژ	دهگان: هنگام ریست اتوماتیک	0: فعال 1: غیرفعال

### P17: پارامترهای مانیتورینگ

P17.00	فرکانس تنظیمی	P17.09	گشتاور موتور
P17.01	فرکانس موتور	P17.11	ولتاژ DC-Bus
P17.03	ولتاژ موتور	P17.12	دیجیتالهای ورودی
P17.04	جریان موتور	P17.13	رله‌های خروجی
P17.05	سرعت موتور	P17.18	شمارش کانتر
P17.08	توان موتور	P17.19	ولوم کیپد
P17.20	AI	P17.23	ست پوینت PID
P17.24	فیدبک PID	P17.25	Cosφ موتور
P17.26	کارکرد موتور (min)	P17.37	دفعات اضافه بار

توجه: بعد از تنظیم پارامترها به منظور اطمینان از صحت جهت چرخش موتور، دکمه QUICK/JOG را فشار دهید تا موتور به آرامی بچرخد. اگر جهت چرخش اشتباه است، جای دو فاز خروجی را جابجا کنید.

### قدم ششم: مثالهای کاربردی

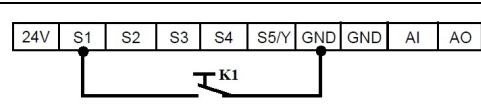
مثال ۱: راه اندازی یک فن با فرکانس ۴۰ هرتز با اینورتر (الف) از روی کی پد:

محل استارت/استپ	P00.01=0	محل تنظیم فرکانس	P00.06=0	فرکانس کاری فن	P00.10=40HZ
شتاب استارت	P00.11=10s	روش استپ (Coast)	P01.08=1	توان نامی موتور	P02.01=...
فرکانس نامی موتور	P02.02=...	سرعت نامی موتور	P02.03=...	ولتاژ نامی موتور	P02.04=...
جریان نامی موتور	P02.05=...				

بعد از تنظیمات فوق و اطمینان از اتصال صحیح کابل‌های قدرت، دکمه RUN را فشار دهید تا فن شروع به چرخش کند. بعد از گذشت چند ثانیه فن به فرکانس ۴۰ هرتز می‌رسد.

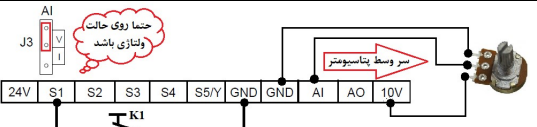
#### ب) از روی ترمینال

محل استارت/استپ (ترمینال)	P00.01=1	
ترمینال S1 (راستگرد)	P05.01=1	
با اتصال کلید k1 فن شروع به چرخش میکند		



#### ج- کنترل سرعت این فن با یک پتاسیومتر خارجی و از روی ترمینال

محل تنظیم فرکانس (AI)	P00.06=2	
با اتصال کلید k1 فن شروع به چرخش میکند و سرعت فن با چرخاندن پتاسیومتر قابل تغییر است.		



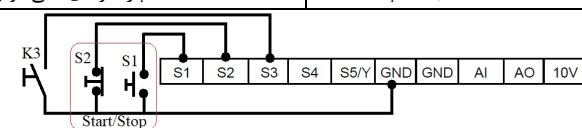
#### د- کنترل درایو با یک PLC (یا HMI) از طریق شبکه مد باس

محل تنظیم فرکانس (مد باس)	P00.06=8	
محل استارت/استپ (مد باس)	P00.01=2	
به منظور آشنای بیشتر با نحوه تنظیم پارامترهای درایو با استفاده از شبکه مدباس به دفترچه اصلی سازنده مراجعه نمایید.		



#### مثال ۲: راه اندازی درایو با شستی استارت/استپ و کلید تغییر جهت چرخش

محل استارت/استپ	P00.01=1	محل تنظیم فرکانس	P00.06=0	فرکانس کاری	P00.10=40Hz
شتاب استارت	P00.11=3s	شتاب استپ	P00.12=3s	پارامترهای نامی موتور	P02.01.....05
ترمینال S1	P05.01=1				
ترمینال S2	P05.02=3				
ترمینال S3	P05.03=2				
نحوه استارت/استپ	P05.13=2				
با فشار دادن شستی S1 درایو استارت و با فشار دادن شستی S2 درایو متوقف می‌شود. کلید K3 برای تعویض جهت می‌باشد.					



**مثال ۳: تغییر فرکانس درایو از روی ترمینالها با شستی پوش باتن (Push button)**

فرکانس اولیه	P00.10=...Hz	محل تنظیم فرکانس	P00.06=0	محل استارت/استپ	P00.01=1
پارامترهای نامی موتور	P02.....05	شتاب استپ	P00.12=3s	شتاب استارت	P00.11=3s
				ترمینال S1	P05.01=1
				ترمینال S2	P05.02=10
				ترمینال S3	P05.03=11

با فشار دادن شستی S1 فرکانس درایو افزایش و با فشار دادن شستی S2 فرکانس درایو کاهش می‌یابد. کلید K3 نیز جهت استارت درایو می‌باشد. از پارامتر P08.45 و P08.46 نیز برای تنظیم سرعت تغییر فرکانس (بر ثانیه) استفاده می‌شود.

**مثال ۴: تنظیم فشار آب یک مجتمع بصورت خودکار (PID)**

فیدبک فشار سنسور (10bar) جریانی (4-20mA) می‌باشد و فشار مد نظر 4bar است.

محل تنظیم فرکانس	P00.06=7	فرکانس Sleep	P00.05=35	محل استارت/استپ	P00.01=1
فعال کردن Sleep	P01.19=2	شتاب استپ	P00.12=3s	شتاب استارت	P00.11=3s
محل Set-Point	P09.00=0	پارامترهای نامی موتور	P02.01....05	تاخیر قبل Wakeup	P01.20=1s
				تنظیم Set-Point	P09.01=40%
				محل سنسور (AI)	P09.02=1

بعد از وصل K1، پمپ روشن می‌شود و سرعت آن توسط درایو به نحوی تنظیم میشود که فشار مد نظر را ایجاد کند.

**مثال ۵: راه اندازی موتور با سرعت های ثابت**

موتور با کلید S1 روشن شده و سرعت آن به فرکانس ۱۰ هرتز می‌رسد سپس با وصل کلید S2 سرعت آن ۲۰ هرتز و با وصل کلید S3 سرعت آن ۳۰ هرتز می‌گردد.

شتاب استارت	P00.11=3s	محل تنظیم فرکانس	P00.06=6	محل استارت/استپ	P00.01=1
ترمینال S1	P05.01=1	پارامترهای نامی موتور	P02.01.....05	شتاب استپ	P00.12=3s
فرکانس اول	P10.02=20%	ترمینال S3	P05.03=17	ترمینال S2	P05.02=16
		فرکانس سوم	P10.06=60%	فرکانس دوم	P10.04=40%

	فرکانس	S1	S2	S3
	P10.02=20%	وصل	قطع	قطع
	P10.04=40%	وصل	وصل	قطع
P10.06=60%	وصل	قطع	وصل	

## مثال ۶: شمارش محصولات با استفاده کانتر داخلی اینورتر

از اینورتر برای کنترل نوار نقاله یک خط تولید استفاده می‌شود. در انتهای این نوار نقاله یک سنسور وجود دارد، هنگام عبور محصول از جلوی سنسور، به ازای هر محصول یک پالس در خروجی سنسور ایجاد می‌شود. درایو تعداد محصولات را می‌شمارد و وقتی که تعداد ۱۰۰ عدد محصول شمارش شد یک آلام صادر می‌کند.

محل استارت/استپ	P00.01=1	محل تنظیم فرکانس	P00.06=1	P00.11=3s	شتاب استارت
شتاب استپ	P00.12=3s	پارامترهای نامی موتور	P02.01...05	P05.01=1	ترمینال S1
شمارش کانتر	P05.02=31	کامل شدن کانتر	P06.03=18	P08.25=100	تعداد محصول

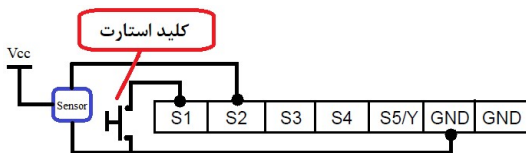
	<p>وقتی محصول از جلوی سنسور عبور کند پالسی به S2 ارسال می‌شود. اینورتر پالسها را می‌شمارد تا به عدد صد برسد. در این لحظه رله RO فعال می‌شود.</p>
--	--

## مثال ۷: راه‌اندازی دستگاه پرس کابلشو با اینورتر

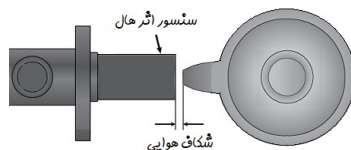
برای کنترل یک موتور در دستگاه پرس کابلشو، از اینورتر استفاده می‌شود. موتور با استفاده از یک گیربکس کاهنده سرعت، قوه محرکه این دستگاه پرس را تامین می‌کند. قسمت مکانیکی به نحوی طراحی شده که در پایان یک دور چرخش خروجی گیربکس، کار پرس تمام می‌شود و اپراتور باید کابل و کابلشو دیگری را در دستگاه جایگزین کند. برای انجام این پروسه به طریق زیر عمل می‌کنیم.

روی شفت خروجی گیربکس یک زائده قرار می‌دهیم (شکل ۱). هنگام عبور این زائده از جلوی سنسور، یک پالس در خروجی سنسور ایجاد میشود. از این پالس برای استپ کردن درایو استفاده می‌کنیم. برای اینکه با ایجاد پالس درایو متوقف شود نیاز است منطق ترمینال S2 عوض شود (پارامتر P05.10). برای روشن کردن اینورتر از یک کلید استارت که بر روی ترمینال S1 وصل میشود استفاده می‌کنیم (شکل ۲). حال درایو را مطابق زیر تنظیم نماییم تا با فرمان استارت درایو شروع به کار کند و بعد از پرس کابلشو درایو متوقف شود.

محل استارت/استپ	P00.01=1	محل فرکانس	P00.06=0	P00.10=40HZ	فرکانس کاری
شتاب استارت	P00.11=1s	شتاب استپ	P00.12=.2s	P02.01.....05	پارامترهای نامی موتور
ترمینال S1	P05.01=1	ترمینال S2	P05.02=3	P05.13=2	نحوه استارت/استپ
تعویض پلاریته S2	P05.10=002				



شکل ۲



شکل ۱

### قدم هفتم خطاها و عیب‌یابی

در صورتی که خطا (فالت) رخ داده، ابتدا منشاء آن را رفع نمایید (از پارامترهای P07.56 – P07.27 کمک بگیرید) سپس با دکمه  $\frac{STOP}{RST}$  خطا را پاک کنید تا دستگاه آماده استارت مجدد شود. در جدول زیر توضیحات برخی از فالت‌های رایج را ملاحظه فرمایید:

کد خطا	نام خطا	دلایل احتمالی و توضیحات
OV1	اضافه‌ولتاژ هنگام راه‌اندازی	لحظه استارت، موتور در حال چرخش است. اگر نه، سیستم ترمز دینامیکی (مقاومتی) اضافه کنید.
OV2	اضافه‌ولتاژ هنگام توقف	1=P01.08 قرار دهید یا P00.12 را افزایش دهید یا سیستم ترمز دینامیکی (مقاومتی) اضافه کنید.
OV3	اضافه‌ولتاژ هنگام کار	ناشی از شبکه است. اگر نه، سیستم ترمز دینامیکی (مقاومتی) اضافه کنید.
OC1	اضافه‌جریان هنگام راه‌اندازی	موتور/کابل اتصالی دارد یا بار سنگین است. اگر نه، P00.11 را افزایش دهید یا P00.00 را تغییر دهید + Autotune
OC2	اضافه‌جریان هنگام توقف	1=P01.08 قرار دهید یا P00.12 را افزایش دهید
OC3	اضافه‌جریان هنگام کار	موتور/کابل اتصالی دارد یا بار مشکلی دارد. اگر نه، P00.00 را تغییر دهید + Autotune
UV	افت‌ولتاژ	ولتاژ ورودی بیش از حد کم است.
OL1	اضافه‌بار موتور	تنظیمات نامی موتور و P02.27 را بررسی کنید.
OL3	آلارم اضافه‌بار	بار را با توجه به تنظیمات P11.10 - P11.08 بررسی کنید
OL2	اضافه‌بار اینورتر	عدم تناسب اینورتر و بار/کثیفی هیت‌سینگ/خرابی فن/ اضافه‌گرمای محیط/ عدم تهویه مناسب
OH1,2	گرم‌شدن اینورتر	
PIDE	قطع‌بودن سنسور	اتصال سنسور(ترانسمیتر) بکمک پارامتر P17.24 چک شود
EF	خطای خارجی	فعال بودن ورودی دیجیتال خطای خارجی

